



Zen Tec

M100-4

Программируемый логический контроллер
повышенной надежности

Инструкция по эксплуатации
АППАРАТНАЯ РЕВИЗИЯ 4

Оглавление

История ревизий документа.....	2
Вступление.....	3
Сведения о безопасности.....	3
Краткий обзор.....	4
Технические данные.....	5
Габаритный размер.....	7
Схема терминалов.....	8
Работа в сети.....	9
Аварийный светодиод.....	9
Схема подачи питания на контроллер.....	10
Схема подключения аналоговых выходов в режиме пропорционального управления напряжением от 0В до 10В.....	10
Схема подключения аналоговых выходов в режиме ШИМ.....	11
Схема подключения дискретных выходов.....	12
Подключение универсальных входов.....	15
Гарантийные обязательства.....	16

История ревизий документа

Документ	D060622	
Название	M100-4. Программируемый логический контроллер. Техническая документация.	
Дата создания	06.06.22	
Версия документа	1.0 от 06-06-22	Создание документа

Заявление

Информация, содержащаяся в этой публикации о устройстве, схемах, рекомендациях, приложениях и т.п. предоставляется только для Вашего удобства и может быть заменена при последующих ревизиях данного документа и/или связанных документов. Вашей ответственностью является проверка актуальности данных.

ZENTEC НЕ ПРЕДОСТАВЛЯЕТ НИКАКИХ ЗАЯВЛЕНИЙ ИЛИ КАКИХ-ЛИБО ГАРАНТИЙ ЯВНЫХ ИЛИ ПОДРАЗУМЕВАЕМЫХ, ПИСЬМЕННЫХ ИЛИ УСТНЫХ, СВЯЗАННЫХ С ДАННОЙ ПУБЛИКАЦИЕЙ.

ZENTEC не несет никакой ответственности за правильность выбора покупателем цели использования устройства или схемы и, в частности, отказывается от любой ответственности, включая, без ограничения, косвенные или случайные убытки.

ZENTEC не передает какие-либо лицензии, права или их часть на производимое оборудование и программное обеспечение. Все оборудование и программное обеспечение защищено на законодательном уровне той страны, в которой реализуется продукция Zentec.

Продукция Zentec, не предназначена для медицинских целей или других применений, при котором продукция Zentec может создать ситуацию, при которой могут произойти травмы или смерть.

Если Покупатель или его представитель покупает или использует продукты Zentec для любого подобного применения, включая непреднамеренное или несанкционированное применение, Покупатель берет полную ответственность на себя и не может требовать возмещения ущерба от компании Zentec, ее сотрудников, сотрудников, дочерних компаний, аффилированных лиц и дистрибьюторов.

Покупая продукцию Zentec Вы или Ваши представители безоговорочно соглашались с данным заявлением.

Вступление

Дорогие коллеги!

Коллектив Zentec благодарит вас за выбор программируемого логического контроллера M100-4.

Это изделие идеально подойдет для ваших проектов автоматизации.

M100-4 производится из самых современных компонентов и материалов на территории Российской Федерации.

Все контроллеры проходят 100% выходной контроль, что позволяет нам быть уверенными в безупречном качестве производимой продукции.

Сведения о безопасности

К работе с устройством, его подключением, настройкой и т. п. допускается только сертифицированный специалист, прошедший необходимое обучение и имеющий допуски к работе с электротехническим оборудованием.

Необходимо соблюдать требования электробезопасности, регламентированные действующими документами для конкретного региона или страны.

Краткий обзор

M100-4 - Программируемый логический контроллер с широкими функциональными возможностями. Контроллер имеет богатый набор периферии, высокое быстродействие и большой объем памяти для пользовательских алгоритмов. Проектирование алгоритмов осуществляется в программном пакете **zWorkbench** с помощью графического языка FBD.

Контроллер выпускается в нескольких модификациях.

Области применения контроллера:

- Системы управления фанкойлами;
- Системы управления освещением;
- Системы управления тепловыми завесами с водяным или электрическим теплообменником;
- Системы шагового управления мощными электронагревателями;
- Системы управления теплыми полами;
- Управление вентиляционными агрегатами с электрическим теплообменником (одно- и много ступенчатые);
- Управление вентиляционными агрегатами с водяным теплообменником;
- Управление секциями охлаждения в составе приточных установок или без них;
- Системы ротации кондиционеров.

Краткие технические данные:

- Минимальное время выполнения программы — 100мс;
- Количество программных блоков — около 400;
- Питание контроллера 220В;
- Потребляемая мощность min 1.2Вт / max 5Вт;
- 9 универсальных входов. Любой вход может быть настроен как цифровой вход для датчиков типа "сухой" контакт, так и в качестве аналогового входа (АЦП 10бит):
 - для датчиков типа NTC10k (погрешность измерения до 0,5С в диапазоне -30С +90С);
 - Первый и второй универсальный вход контроллера может быть программно настроен для измерения напряжений в диапазоне от 0 до 10В;
 - Третий универсальный вход контроллера может быть программно настроен для измерения токов в диапазоне от 0 до 25мА;
- 5 релейных выходов с нагрузкой 3А 220В;
- 2 аналоговых выхода 0-10В с высокой нагрузочной способностью (до 25 мА на один выход);
- 2 COM порта RS-485 без развязки.

Аналоговые выходы контроллера имеют защиту от подачи внешнего постоянного напряжения +/- 40В или переменного напряжения 30В.

Универсальные входы имеют защиту от подачи внешнего постоянного напряжения +/- 40В или переменного напряжения 30В.

Оба порта RS-485 имеют защиту от подачи внешнего постоянного напряжения +/- 40В или переменного напряжения 30В.

Технические данные**Таблица 1**
Технические данные M100-4

Электрические параметры	
Напряжение питания	220В
Род тока	Переменный
Потребляемая мощность	До 5Вт
Тип вторичного преобразователя напряжения	Импульсный трансформаторный.
Вторичное напряжение для питания внешней панели оператора	12В, 100мА, постоянного тока
Прерывание напряжения питания	5мс
Устойчивость к перенапряжению	$\pm 60В$
Устойчивость к наносекундным помехам	$\pm 1 кВ$
Устойчивость к статическому электричеству	4 кВ
Встроенный порт RS-485 COM0 (главный)	
Скорость порта	2400 — 115200 бит/с
Защита от подачи напряжения	Встроенные TVS и автоматические предохранители. Максимальное напряжение $\pm 40В$.
Защита от статики	Дренажные цепи.
Гальваническая развязка	Без развязки.
Встроенный протокол	Modbus RTU.
Режим работы	Master / Slave
Встроенная подтяжка	Отключаемая.
Терминатор	Внутренний отключаемый, 120Ω
Встроенный порт RS-485 COM1 (вспомогательный)	
Скорость порта	2400 — 115200 бит/с
Защита от подачи напряжения	Встроенные TVS и автоматические предохранители. Максимальное напряжение $\pm 40В$.
Защита от статики	Дренажные цепи.
Гальваническая развязка	Без развязки.
Встроенный протокол	Modbus RTU.
Режим работы	Master / Slave
Встроенная подтяжка	Отключаемая.
Терминатор	Внутренний отключаемый, 120Ω

Таблица 1
Технические данные M100-4

Универсальные входы	
Гальваническая развязка	Без развязки.
Защита от статики	Специализированные диодные сборки.
Защита от подачи встречного напряжения	1. Неопределенно долго до 40В 2. Кратковременно до 60В
Вход Uin1, Uin2	Программно переключаемый сигнал:
	1. Беспотенциальный контакт / потенциальный контакт (постоянное напряжение до 40В)
	2. Измерение напряжения 0-10В
Вход Uin3	Программно переключаемый сигнал:
	1. Беспотенциальный контакт / потенциальный контакт (постоянное напряжение до 40В)
	2. Измерение тока 0-25мА
Вход Uin4 - Uin9	Программно переключаемый сигнал:
	1. Беспотенциальный контакт / потенциальный контакт (постоянное напряжение до 40В)
	2. NTC10k (АЦП 10бит).

Дискретные выходы	
Тип выхода	Реле.
Максимальный ток на один канал	3А / 220В
Защита от перегрузки	Необходим внешний быстродействующий предохранитель. Не входит в комплект поставки.
Аналоговые выходы	
Тип выхода	0-10В 10бит.
Максимальный ток на один канал	25мА
Гальваническая развязка	Без развязки.
Защита от подачи встречного напряжения	1. Неопределенно долго до 40В 2. Кратковременно до 70В
Защита от перегрузки	Встроенный автоматический предохранитель.

Таблица 1
Технические данные M100-4

Прочие характеристики	
Минимальное время выполнения программы	100мс
Количество программных блоков	Около 400. Зависит от пользовательской программы.
Габаритные размеры	95*92мм
Вибростойкость	15Гц в любом направлении. Ускорение 2G.
Защита по IP	00 для бескорпусного варианта исполнения
Условия эксплуатации	
Температура окружающего воздуха рабочая	-30...+55°C
Температура окружающего воздуха хранения	-40...+65°C
Влажность окружающего воздуха	10...90% без конденсации

Габаритный размер

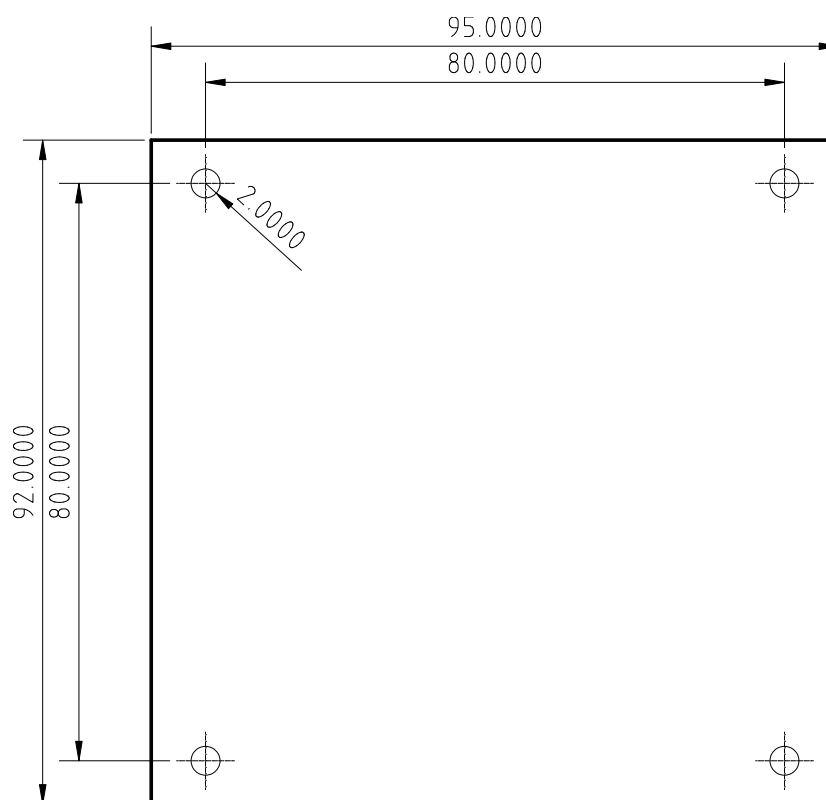
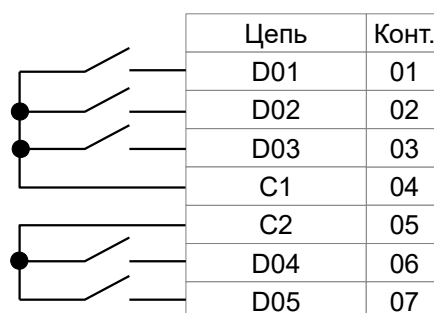


Схема терминалов

XS1

Конт.	Цепь
01	Uin1
02	Uin2
03	Uin3
04	Uin4
05	Uin5
06	Uin6
07	Uin7
08	Uin8
09	Uin9

XS4



XS2

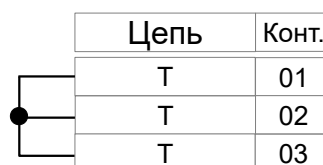
Конт.	Цепь
01	GND
02	Aout1
03	Aout2
04	GND



XS3

Конт.	Цепь
01	COM1 (RA1)
02	COM1 (RB1)
03	GND
04	COM0 (RA0)
05	COM0 (RB0)
06	+12V

XS5



XS6

Цепь	Конт.
U	01
U	02

Работа в сети.

Для реализации сетевых функций, контроллер M100-4 необходимо объединить с другими контроллерами по интерфейсу RS-485. Используемый протокол — Modbus RTU. Топология сети — стандартная для сетей RS-485, линейная без ответвлений.

Любой из двух портов M100-4 может быть настроен как **Master** или как **Slave**. Порт COM0 является основным портом — через этот порт происходит обновление или смена микропрограммы контроллера (firmware).

Подтяжка линии (смещение).

Обмен между контроллерами организован так, что их приемники постоянно «слушают шину».

В те моменты, когда нет передачи, шина наиболее чувствительна к помехам. Для подавления помех в линии необходимо подключить смещающие (подтягивающие) резисторы **pullup** и **pulldown**.

Смещающие резисторы в контроллерах M100 рассчитаны таким образом, чтобы обеспечивать необходимым смещением шину данных около 30 метров.

Обычно, в одной линии достаточно одного узла с резисторами смещения.

Для подключения/отключения резисторов предназначены джамперы.

Клеммы подключения интерфейса обозначены как RA0 /RB0 – COM0 и RA1 / RB1 – COM1.

Резисторы pullup и pulldown можно *подключать и отключать только при полностью выключенной сети (питание всех контроллеров-участников сети должно быть отключено)*.

Аварийный светодиод

Контроллер M100-4 оборудован аварийным светодиодом.

Основное назначение светодиода — сигнализация внутрисистемных аварий.

Так же светодиод можно использовать в пользовательском алгоритме.

Конфигурация светодиода осуществляется в пакете программирования **zWorkbench**.

Схема подачи питания на контроллер

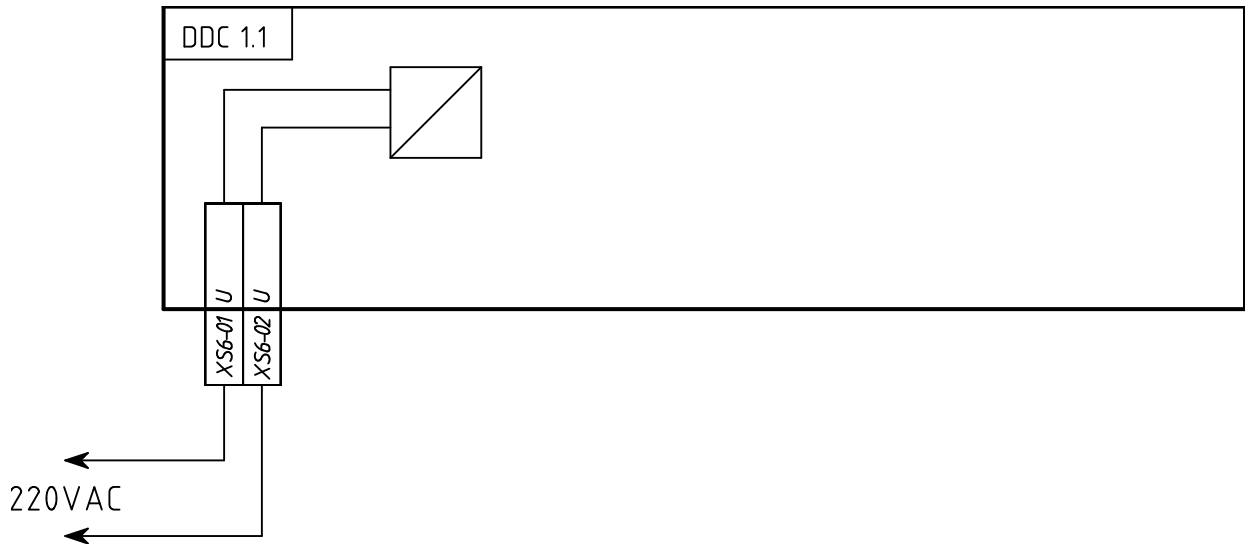


Схема подключения аналоговых выходов в режиме пропорционального управления напряжением от 0В до 10В.

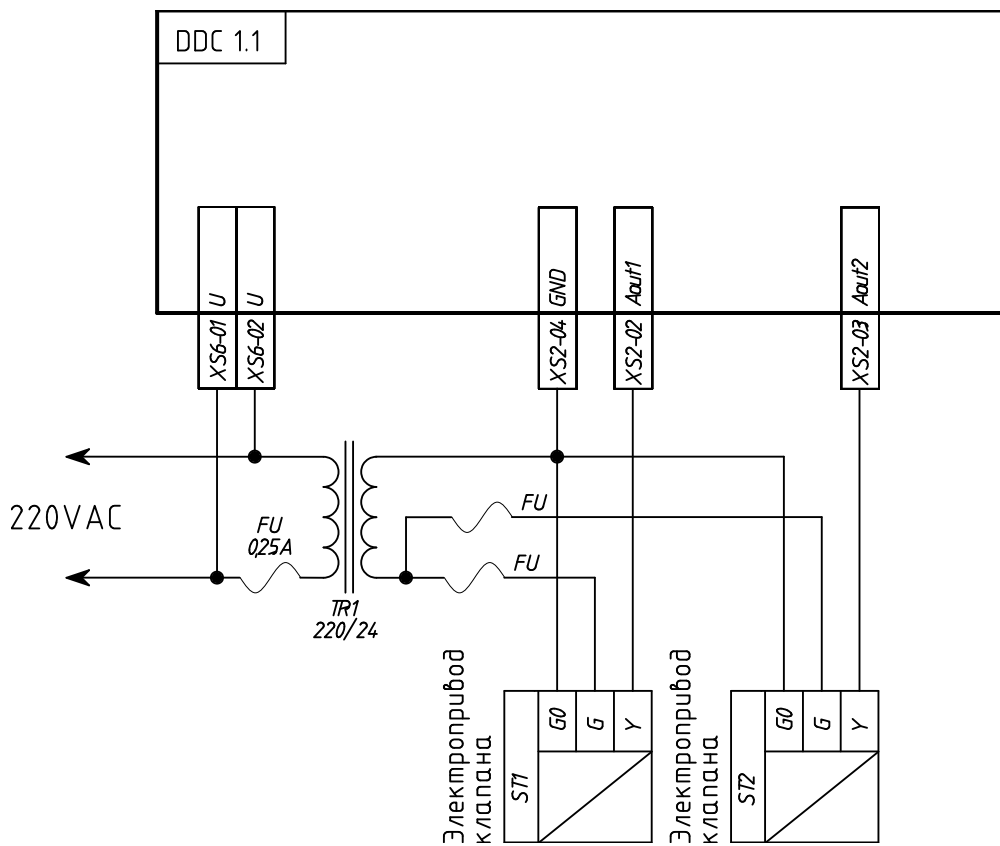
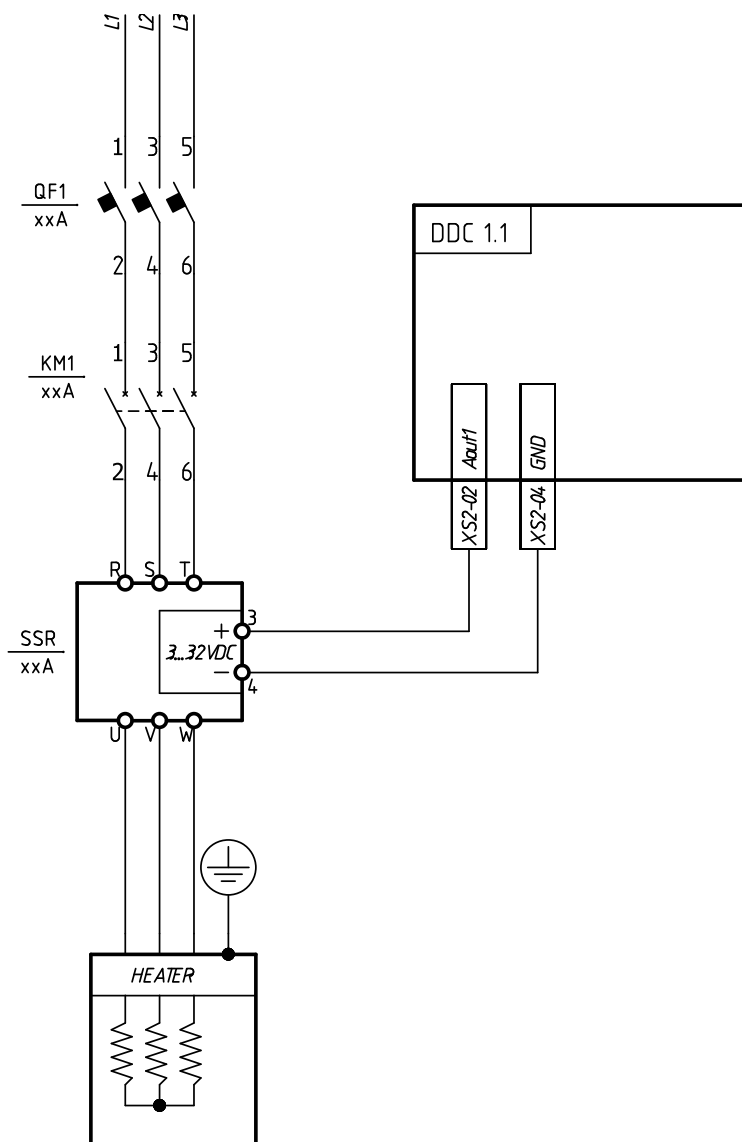


Схема подключения аналоговых выходов в режиме ШИМ



Выходы Aout1 и Aout2 могут быть настроены как для работы в режиме ШИМ, так и в пропорциональном режиме. Настройки каждого выхода независимые.

Схема подключения дискретных выходов

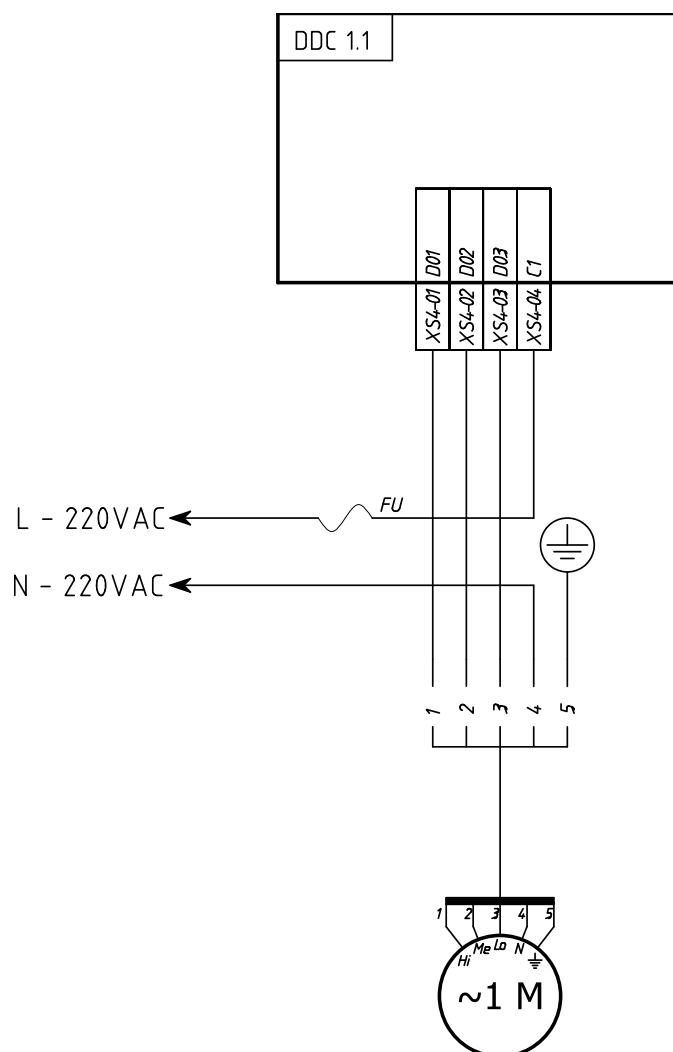
Дискретные выходы контроллера разбиты на две группы:

1. Группа1. Выходы, обозначенные D01, D02 и D03. Имеют общий провод и могут коммутировать напряжение, подключенное к контакту C1.
2. Группа2. Выходы, обозначенные D04 и D05. Имеют общий провод и могут коммутировать напряжение, подключенное к контакту C2.

Некоторые примеры схем подключения выходов:

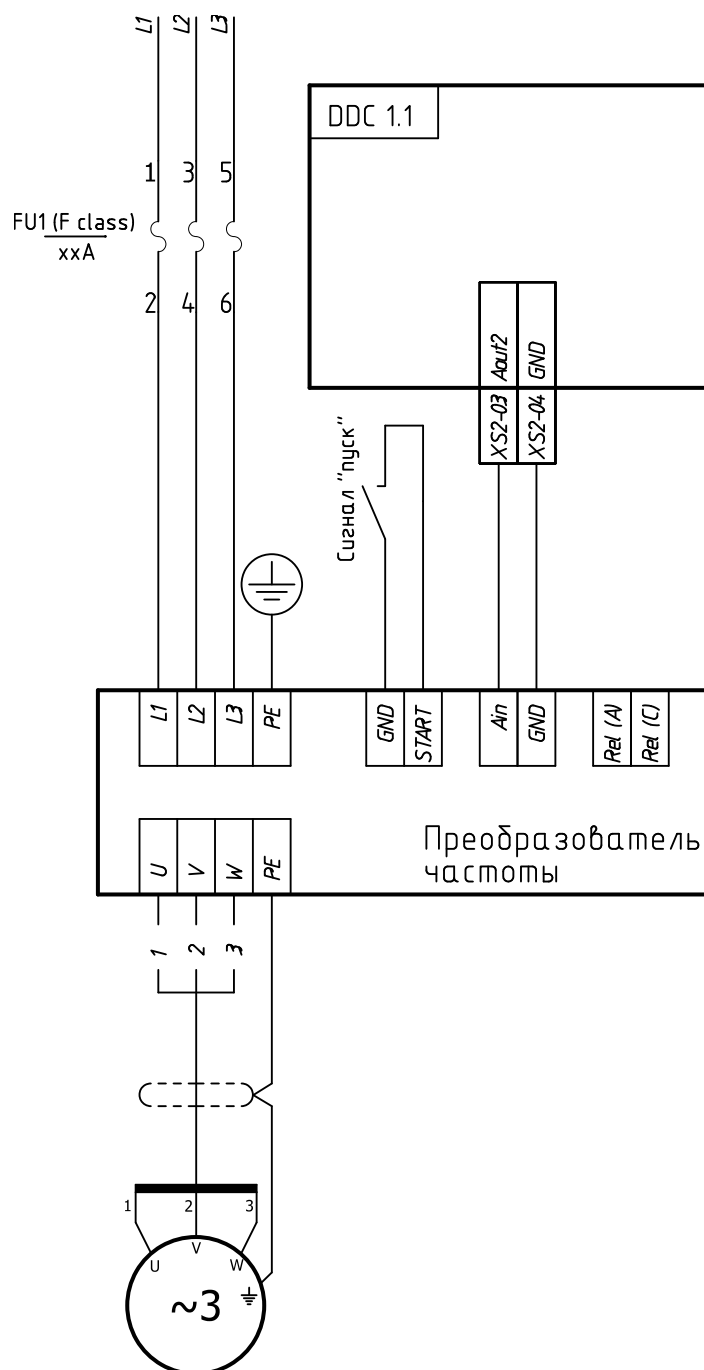
Стандартная схема подключения двигателя многоскоростного вентилятора фанкойла или тепловой завесы.

При подключении двигателя вентилятора по данной схеме, рекомендуется использовать помехоподавляющие RC цепи, включенные между фазой и каждым релейным выходом.



Подключение преобразователя частоты.

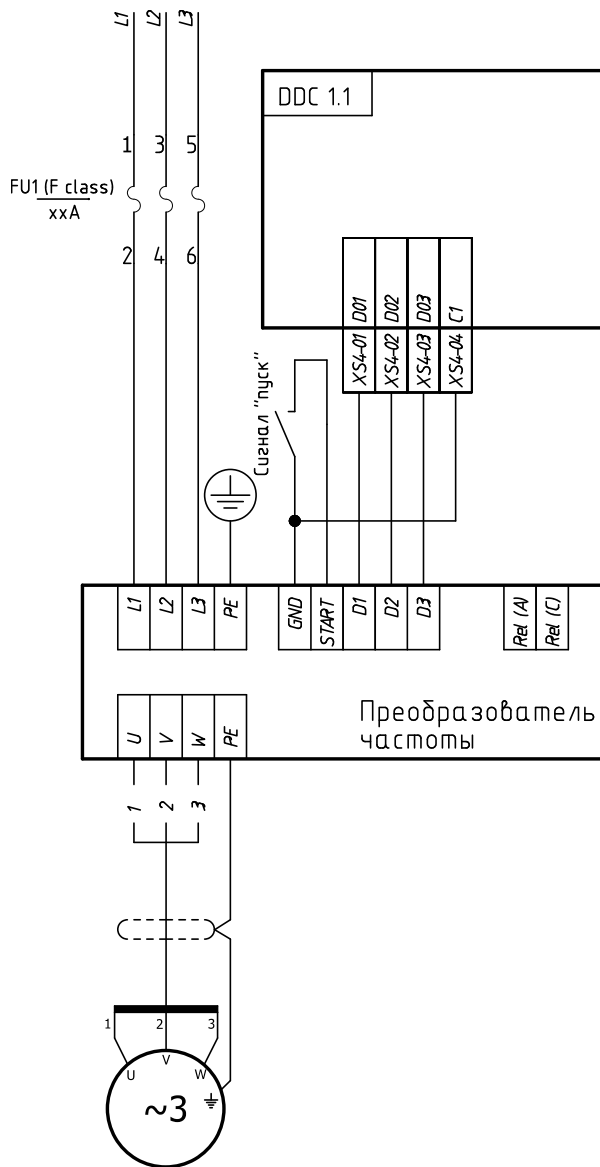
Управление преобразователем частоты с помощью аналогового сигнала 0-10В.
Входы преобразователя показаны условно.



Подключение преобразователя частоты.

Управление преобразователем частоты в дискретном режиме (можно реализовать до семи скоростей).

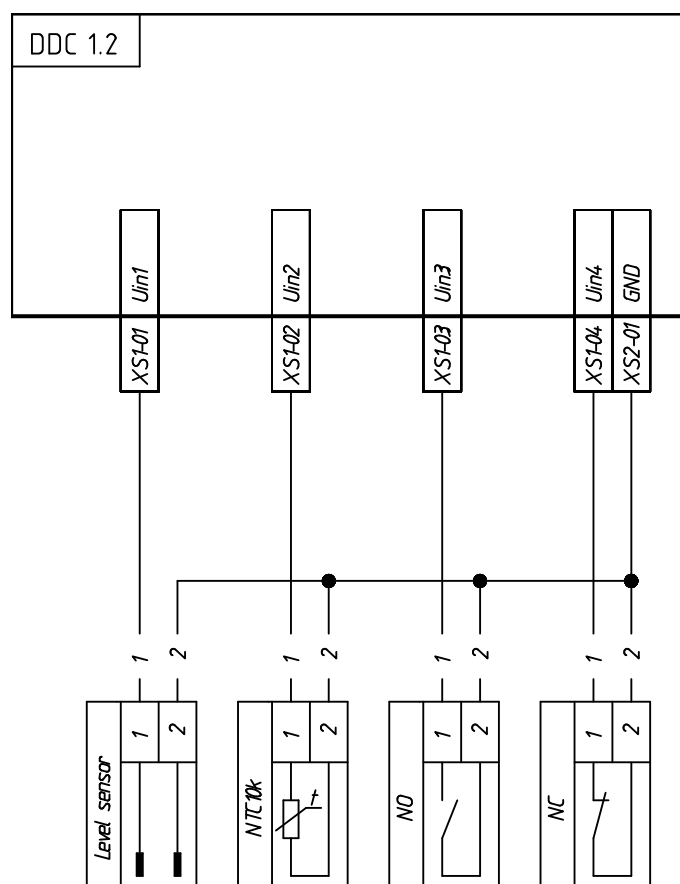
Входы преобразователя показаны условно.



Подключение универсальных входов

Контроллер M100-4 имеет девять универсальных входов. Каждый вход может быть настроен индивидуально в пакете программирования zWorkbench.

Типовые схемы подключения универсальных входов.



Гарантийные обязательства.

1. Срок службы (годности) контроллера **M100-4** (далее по тексту — **Оборудование**) составляет 10 (десять) лет со дня производства. Этот срок является временем в течение которого потребитель данного **Оборудования** может безопасно им пользоваться при условии соблюдения руководства по эксплуатации и проводя необходимое обслуживание.
2. Срок службы исчисляется с момента производства **Оборудования** на заводе-изготовителе.
3. Производитель гарантирует отсутствие дефектов и неисправностей **Оборудования** и несет ответственность по гарантийным обязательствам в соответствии с законодательством Российской Федерации.
4. Гарантийный срок эксплуатации **Оборудования** составляет **24 (двадцать четыре)** месяца со дня отгрузки покупателю.
5. Гарантийный срок исчисляется с момента отгрузки **Оборудования** потребителю.
6. Вне зависимости от даты продажи, гарантийный срок не может превышать 2,5 (два с половиной) года с даты производства **Оборудования**. Дата производства **Оборудования** наносится с помощью стикера на **блок реле или на печатную плату**.
7. В течение гарантийного срока Производитель обязуется бесплатно устранить дефекты **Оборудования** путем его ремонта или замены на аналогичное при условии, что дефект возник по вине Производителя. **Оборудование**, предоставляемое для замены, может быть как новым, так и восстановленным, но в любом случае Производитель гарантирует, что его характеристики будут не хуже, чем у заменяемого устройства.
8. Выполнение Производителем гарантийных обязательств по ремонту вышедшего из строя оборудования влечет за собой увеличение гарантийного срока на время ремонта оборудования.
9. Гарантийный ремонт осуществляется на территории **Сервисного центра** или официального дилера. Доставка неисправного оборудования к месту диагностики и ремонта осуществляется за счет покупателя.
10. Ни при каких обстоятельствах Производитель и представитель Производителя не несет ответственности за любые убытки, включая потерю прибыли и другие случайные, последовательные или косвенные убытки, возникшие вследствие некорректных действий по монтажу, сопровождению, эксплуатации либо связанных с производительностью, выходом из строя или временной неработоспособностью **Оборудования**.
11. Производитель не несет ответственности в случае, если тестирование **Оборудования** показало, что заявленный дефект отсутствует, либо он возник вследствие нарушения правил монтажа или условий эксплуатации, а также любых действий, связанных с попытками добиться от устройства выполнения функций, не заявленных Производителем.
12. Условия гарантии не предусматривают профилактику **Оборудования** силами и за счет Производителя.
13. Производитель не несет ответственности за дефекты и неисправности **Оборудования**, возникшие в результате:
 - несоблюдения правил транспортировки, хранения, эксплуатации или в случае неправильной установки;
 - неправильных действий, использования **Оборудования** не по назначению, несоблюдения настоящей **Инструкции**;
 - механических воздействий, действия обстоятельств непреодолимой силы (таких как пожар, наводнение, землетрясение и др.) или влияния случайных внешних факторов (и пр.);
 - бросков напряжения в электрической сети;
 - неисправностей, вызванных ремонтом или модификацией **Оборудования** лицами, не уполномоченными на это Производителем;
 - повреждений, вызванных попаданием на поверхность печатной платы **Оборудования** посторонних предметов, веществ, жидкостей, насекомых и т.д.;
 - внешних дефектов (явные механические повреждения, трещины, сколы печатной платы, сломанные контакты разъемов).