

РУКОВОДСТВО ПОЛЬЗОВАТЕЛЯ К ЭЛЕКТРОПРИВОДУ AR230-4-S

SPUTNIK AR230-4-S



Электропривод предназначен для управления воздушными клапанами систем общеобменной вентиляции зданий и сооружений.

- Управление 2-х, 3-х позиционное.
- Дополнительные концевые микропереключатели.
- Напряжение питания 230 В
- Управление воздушными клапанами площадью до 0,8 м²
- Крутящий момент 4 Нм
- Вспомогательные переключатели.

Номинальное напряжение	220/230 В~ 50/60 Гц	
Диапазон номинального напряжения	207...253 В	
Потребляемая мощность	при движении	3 Вт
	в покое	0,7 Вт
Крутящий момент	4 Нм	
Угол поворота	0°...90°	
Время поворота	35 сек.	
Индикация положения	Механическая - указатель	
Класс защиты	II (все изолировано)	
Степень защиты корпуса	IP 44	
Уровень шума	макс. 45 дБ	
Температура окружающей среды	-30°...+60° С	
Рабочая температура	-30°...+50° С	
Влажность	5%...95% без конденсата	
Техобслуживание	Не требуется	
Срок службы	60 000 циклов	
Вес (не более)	0,7 кг	

Принцип действия

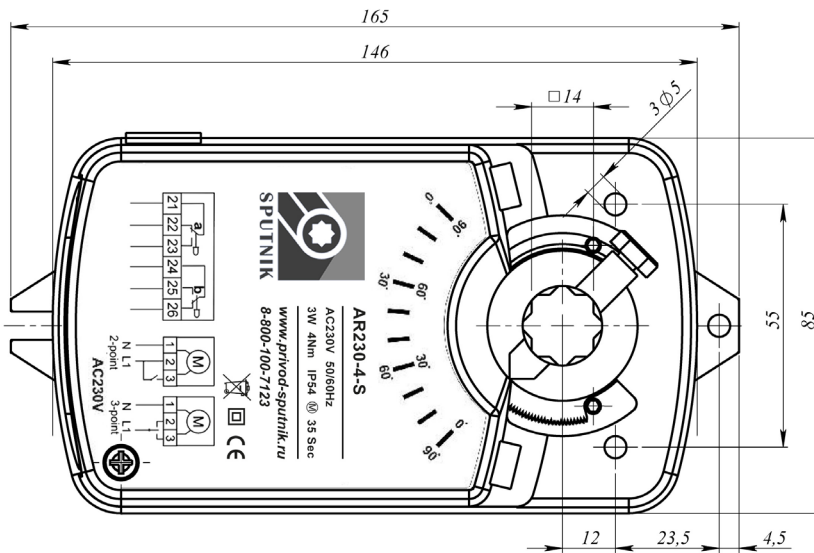
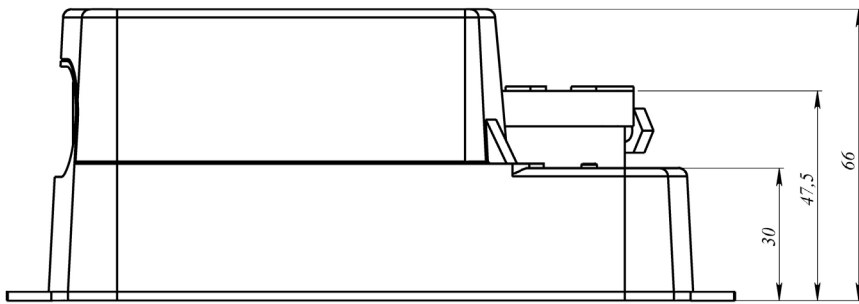
При подаче напряжения происходит вращение вала электропривода к положениям открыто или закрыто. При прекращении подачи напряжения вал сохраняет свое положение.

Монтаж

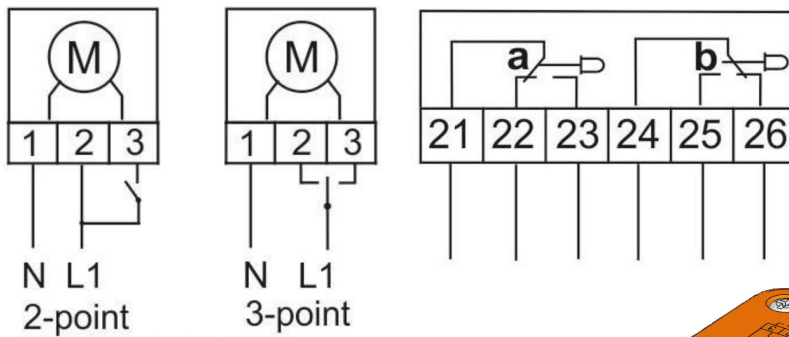
Электропривод легко устанавливается непосредственно на вал створки клапана 6...14 мм и закрепляется с помощью специального винта, к корпусу клапана электропривод крепится при помощи универсальной крепежной пластины или непосредственно на корпус клапана.

Сигнализация положений для AR230-4-S

Электропривод содержит два встроенных переключателя, которые могут устанавливаться на различный угол сигнализации. Промежуточное положение определяется по механическому указателю.



СХЕМЫ ЭЛЕКТРИЧЕСКИХ ПОДКЛЮЧЕНИЙ



AC 230V

