

РУКОВОДСТВО ПОЛЬЗОВАТЕЛЯ К ЭЛЕКТРОПРИВОДУ AS230-5(-S)



SPUTNIK AS230-5 / SPUTNIK AS230-5-S (-S вспомогательные переключатели)

Электропривод предназначен для управления воздушными клапанами систем вентиляции зданий и сооружений.

- ⊕ Электропривод с возвратной пружиной.
- ⊕ Напряжение питания ~ 230 В
- ⊕ Управление воздушными клапанами площадью до 0,8 м²
- ⊕ Крутящий момент 5 Нм
- ⊕ Вспомогательные переключатели для AS230-5-S
- ⊕ Возможно взрывозащищенное исполнение.

| | | |
|---|---------------------------|-------------------------------|
| Номинальное напряжение | 220/230 В~ 50/60 Гц | |
| Диапазон номинального напряжения | 198...242 В~ | |
| Потребляемая мощность | при движении | 5 Вт |
| | при удержании | 2 Вт |
| | расчетная мощность | 5 ВА |
| Соединительный кабель | двигателя | 1 м; 2 x 0,75 мм ² |
| | концевого переключателя | 1 м; 3 x 0,5 мм ² |
| Вспомогательные переключатели для AS230-5-S | 3(1.5) А, АС 250 В | |
| Крутящий момент | двигателя | Min 5 Нм при ном. напряжении |
| | пружины | Min 5 Нм |
| Точки переключения для AS230-5-S | 5°...85° | |
| Направление поворота | Выбирается установкой L/R | |
| Угол поворота | 0°...90° | |
| Время поворота | двигателя | 70 сек. |
| | пружины | ≤ 20 сек. |
| Индикация положения | Механическая - указатель | |
| Класс защиты | II (все изолировано) | |
| Степень защиты корпуса | IP 54 | |
| Уровень шума | макс. 45 дБ | |
| Температура окружающей среды | -30°...+60° С | |
| Рабочая температура | -30°...+50° С | |
| Влажность | 5%...95% без конденсата | |
| Техобслуживание | Не требуется | |
| Срок службы | 60 000 циклов | |
| Вес (не более) | 1,9 кг | |

Принцип действия

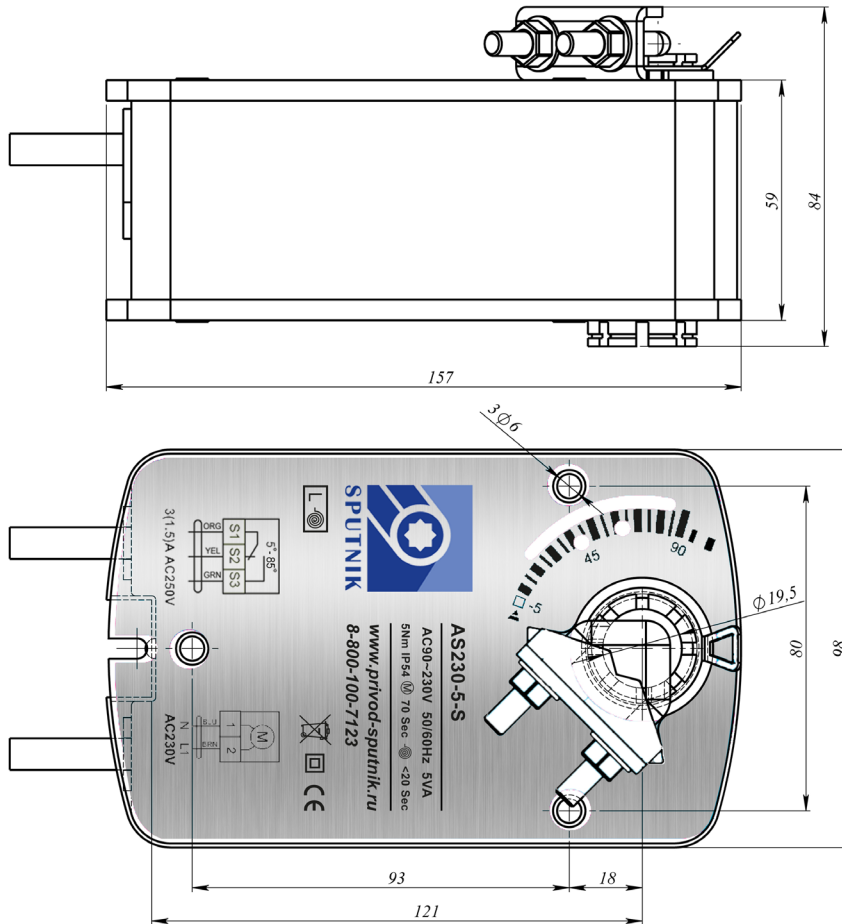
При подаче напряжения питания вал привода приводит створку клапана в рабочее положение и одновременно взводится возвратная пружина. При прекращении подачи питания энергия, запасенная в пружине, возвращает створку клапана в охранное положение.

Монтаж

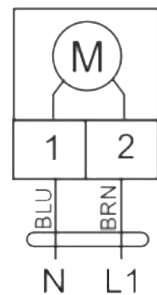
Электропривод легко устанавливается непосредственно на вал створки клапана 8...16 мм с помощью универсального крепежного хомута и закрепляется с помощью специального фиксатора. К корпусу клапана электропривод крепится при помощи универсальной крепежной пластины или на клепку.

Сигнализация положений для AS230-5-S

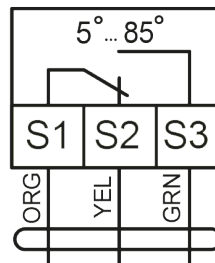
Электропривод содержит два встроенных переключателя для сигнализации положения створки при углах поворота на 5° и 85°. Промежуточное положение определяется по механическому указателю.



СХЕМЫ ЭЛЕКТРИЧЕСКИХ ПОДКЛЮЧЕНИЙ



AC230V



3(1.5)A AC250V

для AS230-5-S

