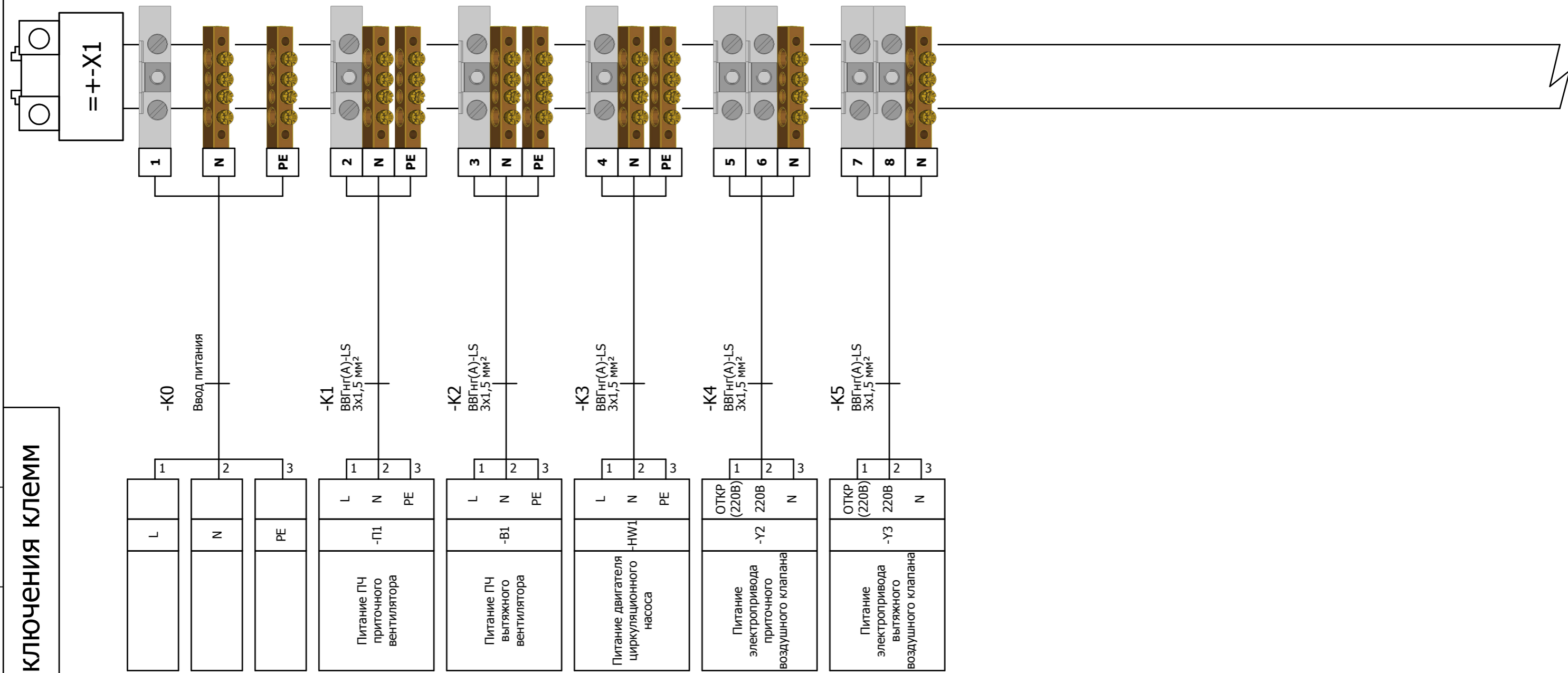


Инв.№ подл.	Подп. и дата	Взам. инв. №

Схема подключения клемм

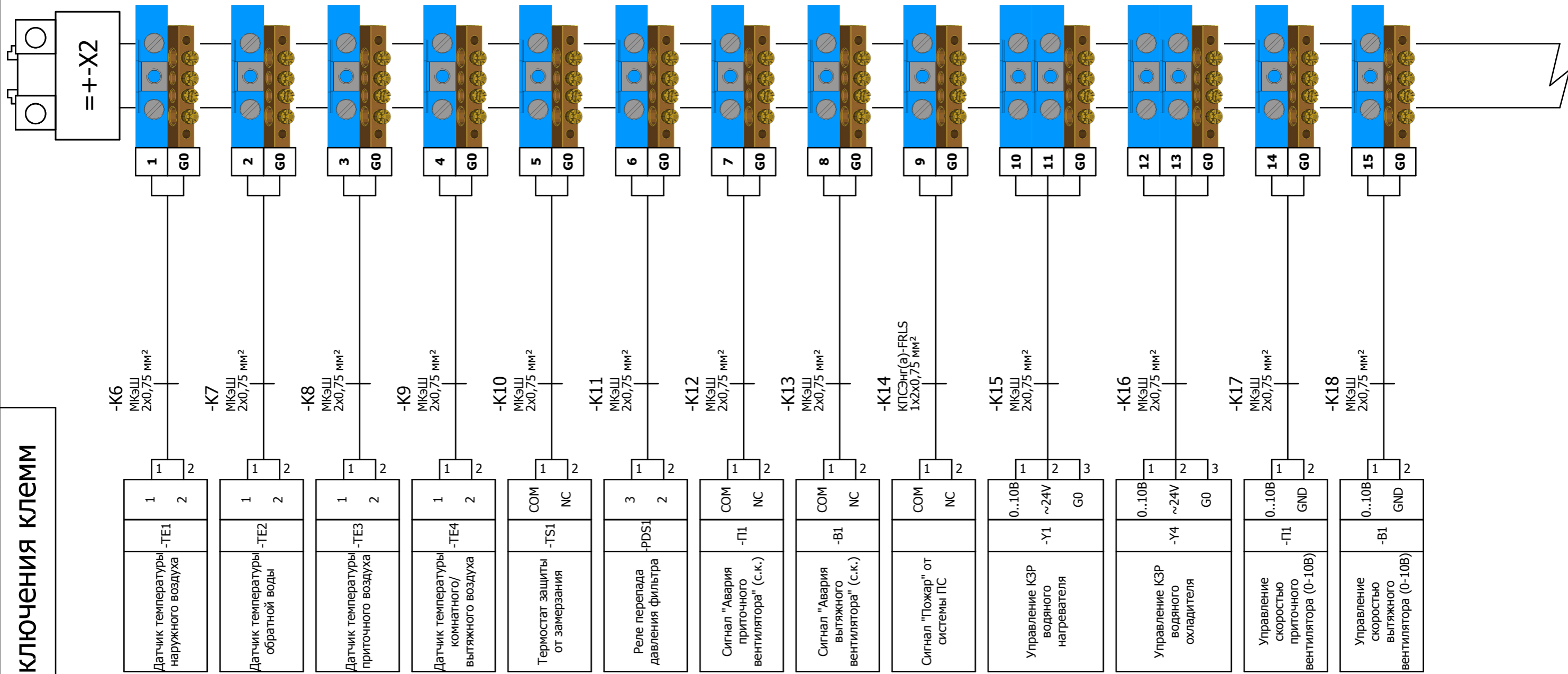


Изм.	Кол.уч	Лист	№док.	Подп.	Дата

АОВ.422410.001 Э4

Инв.№ подл.	Подп. и Дата	Взам. инв. №

Схема подключения клемм

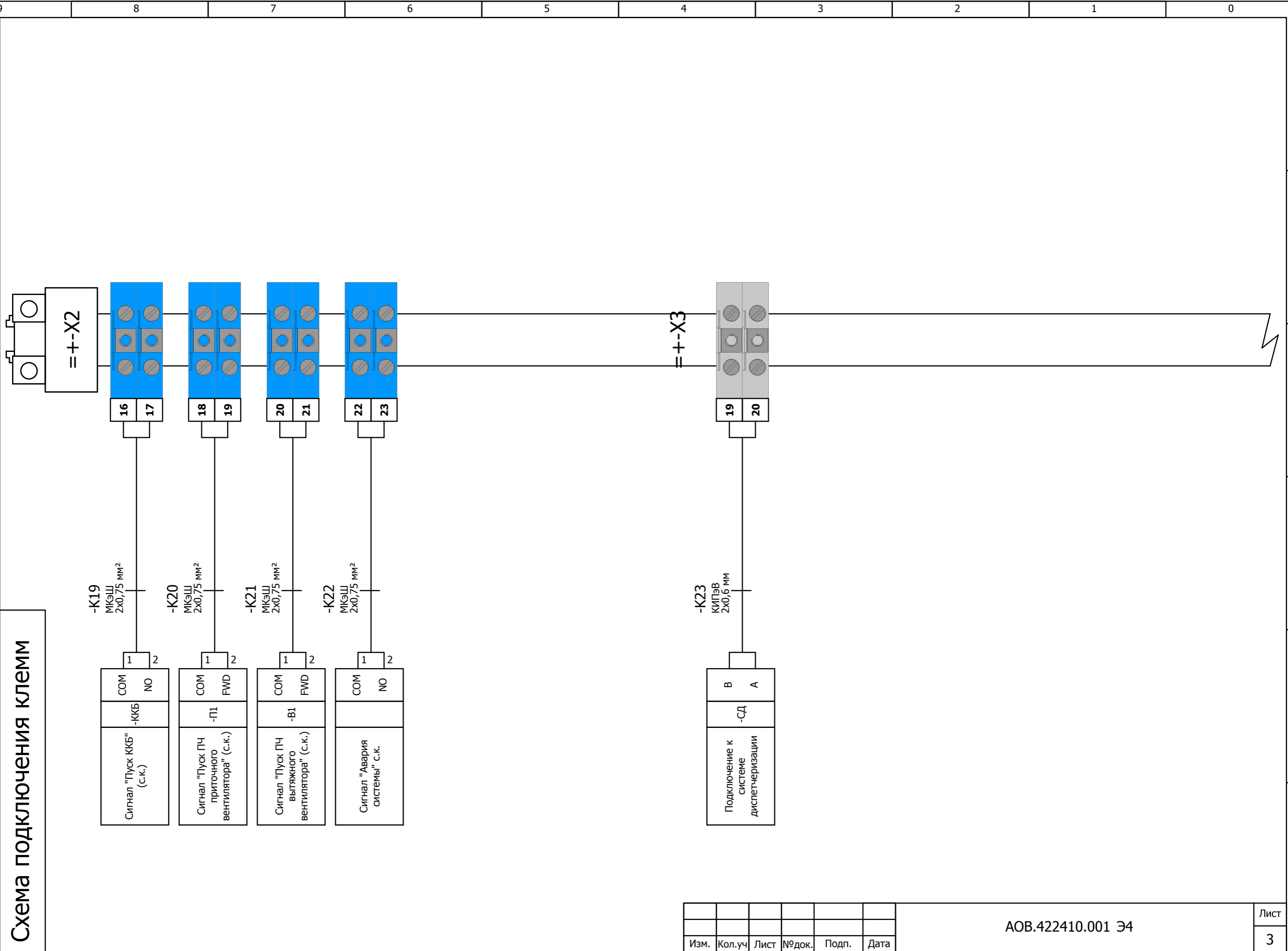


Изм.	Кол.уч.	Лист	№ док.	Подп.	Дата

АОВ.422410.001 Э4

Инв.№ подл.	Подп. и дата	Взам. инв. №

Схема подключения клемм



Изм.	Кол.уч	Лист	№ док.	Подп.	Дата

АОВ.422410.001 Э4

Обозначение кабеля, провода	Трасса		Участок трассы кабеля, провода	Кабель, провод					
	Начало	Конец		по проекту			проложен		
				Марка	Кол., число и сечение жил	Длина, м	Марка	Кол., число и сечение жил	Длина, м
K1	ЩУВ	Питание ПЧ приточного вентилятора П1		ВВГнг(А)-LS	3x1,5 мм ²				
K2	ЩУВ	Питание ПЧ вытяжного вентилятора В1		ВВГнг(А)-LS	3x1,5 мм ²				
K3	ЩУВ	Питание двигателя циркуляционного насоса НW1		ВВГнг(А)-LS	3x1,5 мм ²				
K4	ЩУВ	Питание электропривода приточного воздушного клапана У2		ВВГнг(А)-LS	3x1,5 мм ²				
K5	ЩУВ	Питание электропривода вытяжного воздушного клапана У3		ВВГнг(А)-LS	3x1,5 мм ²				
K6	ЩУВ	Датчик температуры наружного воздуха ТЕ1		МКЭШ	2x0,75 мм ²				
K7	ЩУВ	Датчик температуры обратной воды ТЕ2		МКЭШ	2x0,75 мм ²				
K8	ЩУВ	Датчик температуры приточного воздуха ТЕ3		МКЭШ	2x0,75 мм ²				
K9	ЩУВ	Датчик температуры комнатного/ вытяжного воздуха ТЕ4		МКЭШ	2x0,75 мм ²				
K10	ЩУВ	Термостат защиты от замерзания ТS1		МКЭШ	2x0,75 мм ²				
K11	ЩУВ	Реле перепада давления фильтра PDS1		МКЭШ	2x0,75 мм ²				
K12	ЩУВ	Сигнал "Авария приточного вентилятора" (с.к.)		МКЭШ	2x0,75 мм ²				
K13	ЩУВ	Сигнал "Авария вытяжного вентилятора" (с.к.)		МКЭШ	2x0,75 мм ²				
K14	ЩУВ	Сигнал "Пожар" от системы ПС		КПСЭнг(а)-FRLS	1x2x0,75 мм ²				
K15	ЩУВ	Управление КЗР водяного нагревателя У1		МКЭШ	2x0,75 мм ²				
K16	ЩУВ	Управление КЗР водяного охладителя У4		МКЭШ	2x0,75 мм ²				
K17	ЩУВ	Управление скоростью приточного вентилятора (0-10В)		МКЭШ	2x0,75 мм ²				
K18	ЩУВ	Управление скоростью вытяжного вентилятора (0-10В)		МКЭШ	2x0,75 мм ²				
K19	ЩУВ	Сигнал "Пуск ККБ" (с.к.)		МКЭШ	2x0,75 мм ²				
K20	ЩУВ	Сигнал "Пуск ПЧ приточного вентилятора" (с.к.)		МКЭШ	2x0,75 мм ²				
K21	ЩУВ	Сигнал "Пуск ПЧ вытяжного вентилятора" (с.к.)		МКЭШ	2x0,75 мм ²				
K22	ЩУВ	Сигнал "Авария системы" с.к.		МКЭШ	2x0,75 мм ²				
K23	ЩУВ	Подключение к системе диспетчеризации		КИПЭВ	2x0,6 мм				

Взам. инв. N

Подп. и дата

Инв. N подл.

Изм.	Кол.уч.	Лист	N док.	Подпись	Дата

АОВ.422410.001 КЖ

Автоматизация системы вентиляции

Стадия Лист Листов

р 1 1

ООО "ГК Автоматика"
г. Санкт-Петербург
ул. Парковая, 6А
ventavtomatika.ru

Копировал

Формат А3