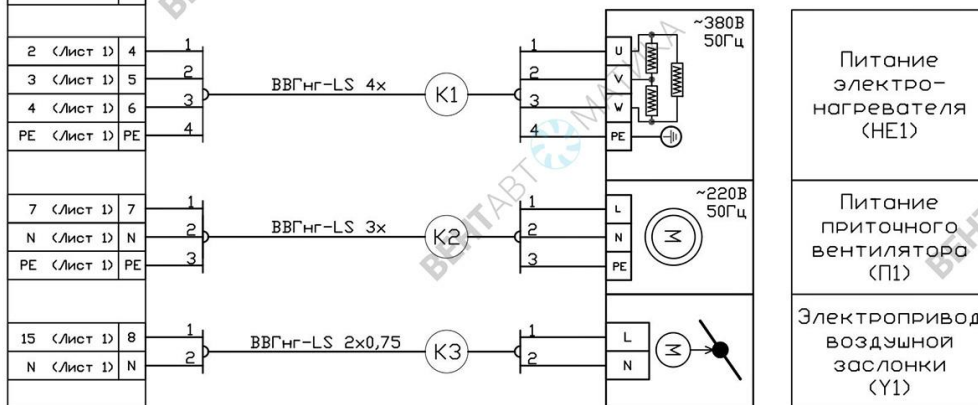


X1	
Адрес	№
А (Лист 1)	1
В (Лист 1)	2
С (Лист 1)	3
N (Лист 1)	N
РЕ (Лист 1)	РЕ
2 (Лист 1)	4
3 (Лист 1)	5
4 (Лист 1)	6
РЕ (Лист 1)	РЕ
7 (Лист 1)	7
N (Лист 1)	N
РЕ (Лист 1)	РЕ
15 (Лист 1)	8
N (Лист 1)	N

Ввод питания ~380В 50Гц



Питание электро-нагревателя (HE1)
Питание приточного вентилятора (П1)
Электропривод воздушной заслонки (Y1)

Согласовано

Взам.инв. N

Подпись и дата

Инв. N подл.

Изм.	Кол.	Лист	Ндок.	Подп.	Дата
Разраб.					
Пров.					
Гл. спец.					
Н. контр.					
ГИП					

АОВ.422410.024 34

Приточная установка с электрическим калорифером (1 ступень)

Автоматизация системы вентиляции

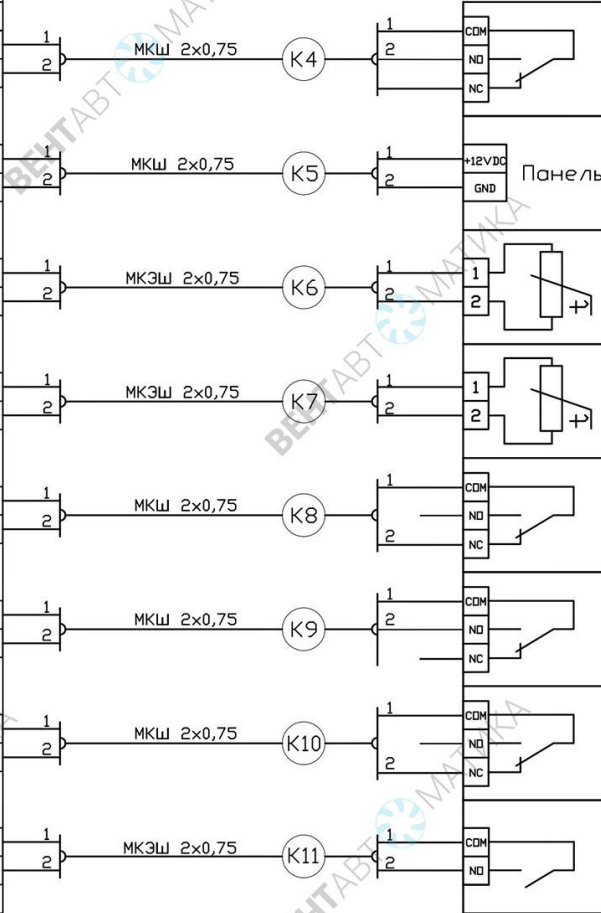
Схема подключения

Стадия	Лист	Листов
п	1	3

ВентАвтоматика
г. Санкт-Петербург
ventavomatika.ru
info@ventavomatika.ru

Формат А4

X2		Адрес	№
27	(Лист 2)	1	1
N	(Лист 2)	N	2
5	(Лист 2)	2	1
6	(Лист 2)	G0	2
28	(Лист 2)	3	1
6	(Лист 2)	G0	2
29	(Лист 2)	4	1
6	(Лист 2)	G0	2
30	(Лист 2)	5	1
6	(Лист 2)	G0	2
32	(Лист 2)	6	1
6	(Лист 2)	G0	2
34	(Лист 2)	7	1
6	(Лист 2)	G0	2
22	(Лист 3)	8	1
6	(Лист 3)	G0	2



Реле перепада давления фильтра (PDS1)
Питание панели
Датчик тем-ры наружного воздуха (TE1)
Датчик тем-ры приточного воздуха (TE2)
Термостат электрокалорифера (TS1)
Реле перепада давления приточного вентилятора (PDS2)
Система пожарной сигнализации
Сухой контакт "В работе"

Согласовано

Взам.инв. N

Подпись и дата

Инв. N подл.

Изм.	Кол.уч.	ЛИСТ	N док.	Подпись	Дата

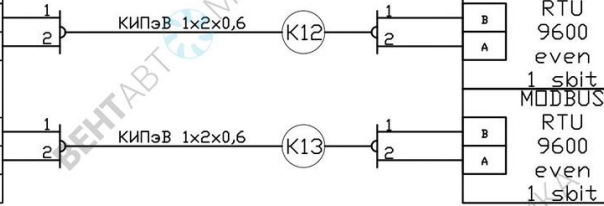
АОВ.422410.010 34

Лист

2

Формат А4

ХЗ	
Адрес	№
44 (Лист 4)	1
45 (Лист 4)	2
46 (Лист 4)	3
47 (Лист 4)	4



Подключение к системе диспетчеризации

Подключение к панели Z033

Согласовано

Взам.инв. N

Подпись и дата

Инв. N подл.

Изм.	Кол.экз.	ЛИСТ	N док.	ПОДПИСЬ	Дата

АОВ.422410.010 34

Лист

3

Согласовано

Взаимнф. N

Подпись и дата

Инф. N подл.

Маркировка кабеля	Трасса		Кабель, провод					
	Начало	Конец	По проекту			Проложен		
			Марка	Количество, число и сечение жил	Длина, м	Марка	Количество, число и сечение жил	Длина, м
1	2	3	4	5	6	7	8	9
K1	ЩУ-ПВ	Электрокалорифер	ВВГнг-LS	4x				
K2	ЩУ-ПВ	Двигатель вентилятора. Питание	ВВГнг-LS	3x				
K3	ЩУ-ПВ	Электропривод воздушной заслонки	ВВГнг-LS	2x0,75				
K4	ЩУ-ПВ	Реле перепада давления фильтра	МКЭШ	2x0,75				
K5	ЩУ-ПВ	Пульт дистанционного управления	МКЭШ	2x0,75				
K6	ЩУ-ПВ	Датчик температуры наружного воздуха	МКЭШ	2x0,75				
K7	ЩУ-ПВ	Датчик температуры приточного воздуха	МКШ	2x0,75				
K8	ЩУ-ПВ	Термоконтакт электрокалорифера	МКШ	2x0,75				
K9	ЩУ-ПВ	Реле перепада давления приточного вентилятора	МКШ	2x0,75				
K10	ЩУ-ПВ	Система пожарной сигнализации	МКШ	2x0,75				
K11	ЩУ-ПВ	Устройство для сблокированного пуска с установкой	МКШ	2x0,75				
K12	ЩУ-ПВ	В систему диспетчеризации	КИПиЭВ	1x2x0,6				
K13	ЩУ-ПВ	Пульт дистанционного управления. Клеммы сетового обмена	КИПиЭВ	1x2x0,6				

								АОВ.422410.024 31			
								Приточная установка с электрическим калорифером (1 ступень)			
Изм.	Кол.	Лист	Ндок.	Подп.	Дато			Автоматизация системы вентиляции	Стадия	Лист	Листов
Разр.									п	1	1
Пров.											
Гл. спец.											
Н. контр.								Кабельный журнал			
ГИП											

ВентАвтоматика
в Санкт-Петербурге
ventavomatika.ru
info@ventavomatika.ru

Копировал

Формат А3