

Согласовано

Взаим. N

Подпись и дата

Инф. N подл.

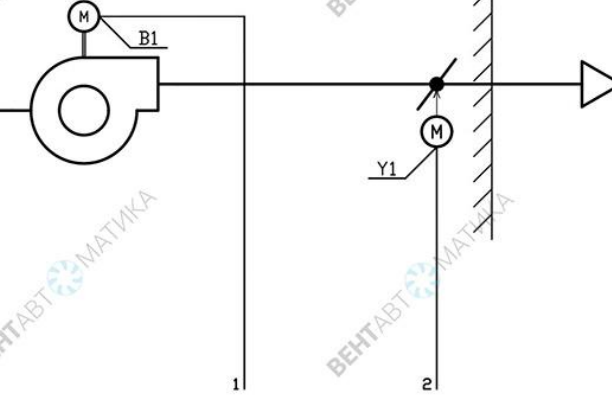
Шкаф автоматизации

В сист. дис-ции

Щитовое оборудование	NS KM1	1	2				
Сигнализация	HA HL1			Сигнал "Пожар"	Сигнал "Авария"	Сигнал "Работа"	
RS-485							
AI							0
AO							0
DI							2
DO							4
Словая часть							



Вентилятор В



Примечание:

PDS1-реле перепада давления вытяжного вентилятора;
PDS2-реле перепада давления резервного вентилятора;
B1-электродвигатель вытяжного вентилятора;
B2-электродвигатель резервного вентилятора;
Y1-электропривод воздушной заслонки;
Сигнал "Пожар" - приходит из системы пожарной сигнализации, сухой контакт;
Сигнал "Работа" - релейная выход (сухой), дает внешний сигнал о запущенности системы. Можно использовать для заблокированной работы нескольких установок.

АОВ.422410.050 32

Управление вытяжным вентилятором

Изм.	Кол.	Лист	Ндок.	Подп.	Дата
Разраб.					
Пров.					
Гл. спец.					
Н. контр.					
ГИП					

Копировал

Автоматизация системы вентиляции	Стадия	Лист	Листов
	п	1	1
Функциональная схема	ВентАвтоматика в Санкт-Петербурге ventavtomatika.ru info@ventavtomatika.ru		

Формат А3

X1	
Адрес	№
A1 <Лист 1>	1
B1 <Лист 1>	2
C1 <Лист 1>	3
N <Лист 1>	N
PE <Лист 1>	PE

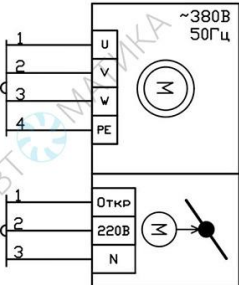
Ввод питания ~380В 50Гц

2 <Лист 1>	4	1
3 <Лист 1>	5	2
4 <Лист 1>	6	3
PE <Лист 1>	PE	4

16 <Лист 1>	7	1
1 <Лист 1>	8	2
N <Лист 1>	N	3

ВВГнг-LS 4x

K1



Питание двигателя В1

Питание приточной заслонки (У1)

ВВГнг-LS 3x0,75

K2

Согласовано

Взам.инв. N

Подпись и дата

Инв. N подл.

АОВ.422410.050 34

Управление вытяжным вентилятором

Изм.	Кол.	Лист	Ндоп.	Подп.	Дата

Разраб.					
---------	--	--	--	--	--

Пров.					
-------	--	--	--	--	--

Гл. спец.					
-----------	--	--	--	--	--

Н. контр.					
-----------	--	--	--	--	--

ГИП					
-----	--	--	--	--	--

Автоматизация системы вентиляции

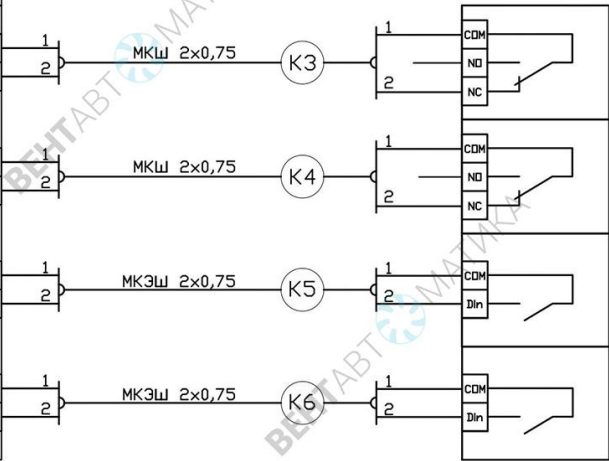
Стадия	Лист	Листов
п	1	2

Схема подключения

ВентАвтоматика
г. Санкт-Петербург
ventavomatika.ru
info@ventavomatika.ru

Формат А4

X2		№
Адрес	№	
31 (Лист 2)	1	1
12 (Лист 2)	2	2
30 (Лист 2)	3	1
13 (Лист 2)	4	2
40 (Лист 3)	5	1
41 (Лист 3)	6	2
40 (Лист 3)	7	1
41 (Лист 3)	8	2



Термоконтакт вентилятора В1 (TK1)
Система пожарной сигнализации
Внешний приемник сигнала "В1 в работе"
Внешний приемник сигнала "Авария"

Согласовано

Инв. N подл.	Подпись и дата	Взам.инв. N

Изм.	Кол.уч.	ЛИСТ	N док.	Подпись	Дата

АОВ.422410.050 34

Лист
2

