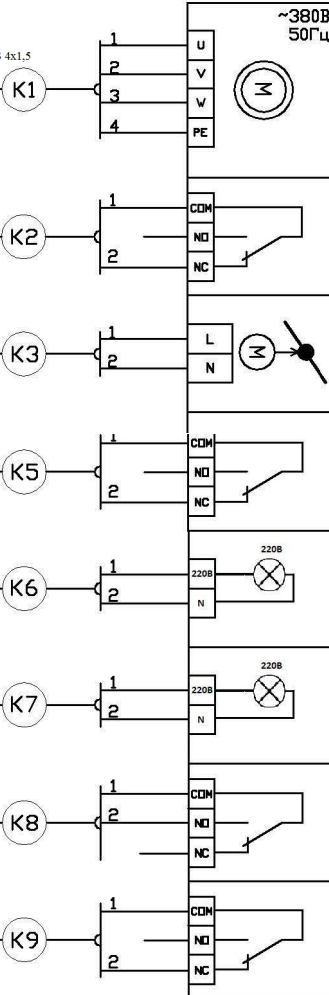


X1		
Адрес	№	
A (Лист 1)	1	1
B (Лист 1)	2	2
C (Лист 1)	3	3
N (Лист 1)	N	4
PE (Лист 1)	PE	5
2 (Лист 1)	4	1
3 (Лист 1)	5	2
4 (Лист 1)	6	3
PE (Лист 1)	PE	4
5 (Лист 1)	7	1
N (Лист 1)	N	2
6 (Лист 1)	8	1
N (Лист 1)	N	2
12 (Лист 1)	9	1
13 (Лист 1)	N	2
7 (Лист 1)	10	1
N (Лист 1)	N	2
7 (Лист 1)	11	1
N (Лист 1)	N	2
8 (Лист 1)	12	1
N (Лист 1)	N	2
10 (Лист 1)	13	1
9 (Лист 1)	14	2

Ввод питания ~380В 50Гц

Вентилятор - 5,5 кВт и менее - ВВГнг-LS 4x1,5
Вентилятор - 7,5 кВт - ВВГ5x2,5

Вентилятор - 5,5 кВт и менее - ВВГнг-LS 4x1,5
Вентилятор - 7,5 кВт - ВВГнг-LS 4x2,5



Питание двигателя В1
Термоконтакт двигателя
Электропривод воздушной заслонки (У1)
Сигнал от пожарной сигнализации
Сигнал "Работа"
Сигнал "Авария"
Кнопка "Пуск" (нормально-открытая)
Кнопка "Стоп" (нормально-закрытая)

Согласовано

Взам.инв. N

Подпись и дата

Инв. N подл.

Изм.	Кол.	Лист	Ндок.	Подп.	Дата
Разраб.					
Пров.					
Гл. спец.					
Н. контр.					
ГИП					

АОВ.422410.007 Э4

Вытяжная установка

Автоматизация системы вентиляции

Схема подключения

Стадия	Лист	Листов
П	1	1

ВентАвтоматика
г. Санкт-Петербург
ventavomatika.ru
info@ventavomatika.ru

Формат А4