

Согласовано

Взаим. N

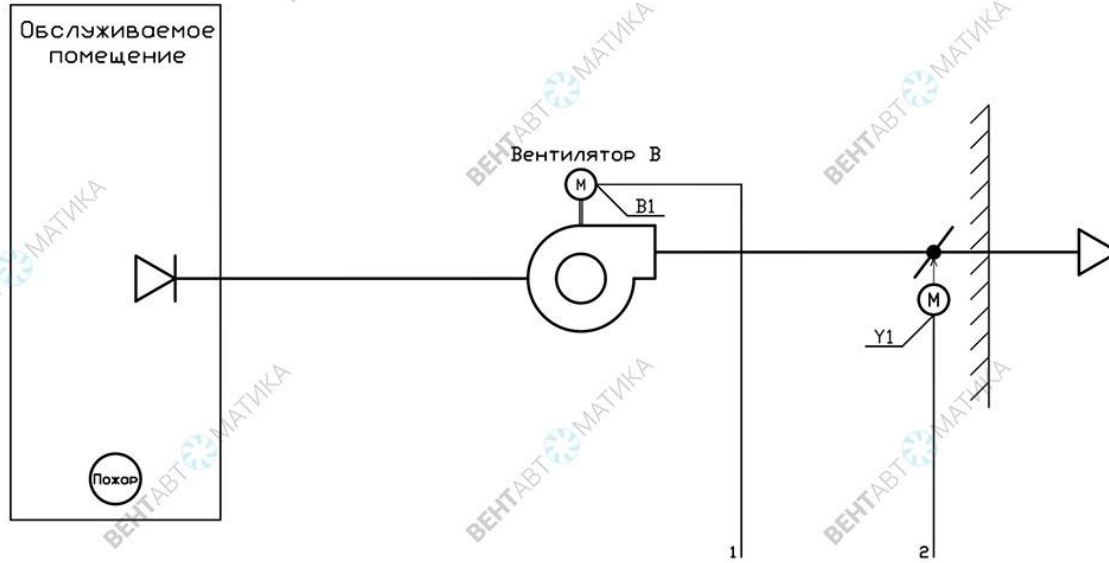
Подпись и дата

Инф. N подл.

Шкаф автоматизации

В сист. дис-ции

Щитовое оборудование	NS KM1	1	2	220В	Сигнал "Пожар"	Сигнал "Авария"	Сигнал "Работа"
Сигнализация	HA HL1					HA HL2	
RS-485							
AI							0
AO							1
DI							2
DO							4
Словая часть							



Примечание:

PDS1-реле перепада давления вытяжного вентилятора;
PDS2-реле перепада давления резервного вентилятора;
B1-электродвигатель вытяжного вентилятора;
B1р-электродвигатель резервного вентилятора;
Y1-электропривод воздушной заслонки;
Сигнал "Пожар" - приходит из системы пожарной сигнализации, сухой контакт;
Сигнал "Работа" - релейная выход (сухой), дает внешний сигнал о запущенной системе. Можно использовать для заблокированной работы нескольких установок.

						АОВ.422410.053 32		
						Управление вытяжным вентилятором		
Изм.	Кол.	Лист	Ндок.	Подп.	Дата			
Разраб.						Автоматизация системы вентиляции		Листов
Пров.						Стадия	Лист	Листов
Гл. спец.						п	1	1
Н. контр.						Функциональная схема		
ГИП						ВентАвтоматика в Санкт-Петербурге ventavtomatika.ru info@ventavtomatika.ru		

Копировал

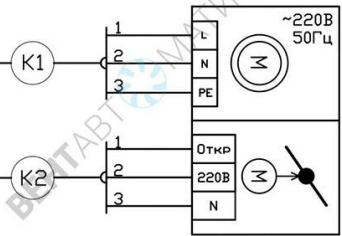
Формат А3

X1		№
Адрес	№	
A (Лист 1)	1	1
N (Лист 1)	N	2
PE (Лист 1)	PE	3
2 (Лист 1)	2	1
NI (Лист 1)	3	2
PE (Лист 1)	PE	3
16 (Лист 1)	4	1
1 (Лист 1)	5	2
N (Лист 1)	N	3

Ввод питания ~220В 50Гц

ВВГнг-LS 3x1,5

ВВГнг-LS 3x0,75



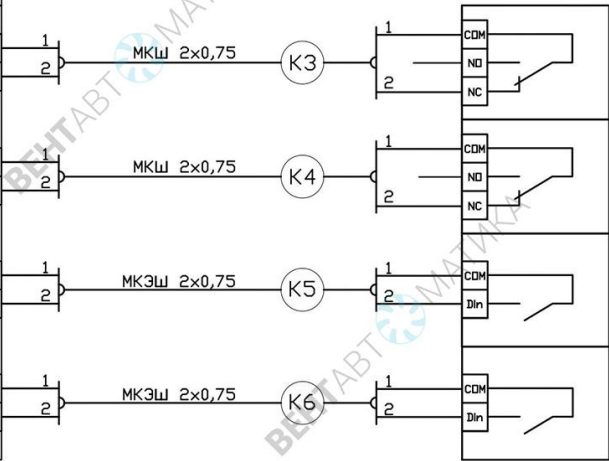
Питание вентилятора (В1)
Питание приточной заслонки (У1)

Согласовано

Инв. N подл.	Подпись и дата	Взам.инв. N

АОВ.422410.053 34					
Управление вытяжным вентилятором					
Изм.	Кол.	Лист	Ндок.	Подп.	Дата
Разраб.					
Пров.					
Гл. спец.					
Н. контр.					
ГИП					
Автоматизация системы вентиляции			Стадия	Лист	Листов
Схема подключения			п	1	2
			ВентАвтоматика г. Санкт-Петербург ventavomatika.ru info@ventavomatika.ru		

X2		№
Адрес	№	
31 (Лист 2)	1	1
12 (Лист 2)	2	2
30 (Лист 2)	3	1
13 (Лист 2)	4	2
40 (Лист 3)	5	1
41 (Лист 3)	6	2
40 (Лист 3)	7	1
41 (Лист 3)	8	2



Термоконтакт вентилятора В1 (TK1)
Система пожарной сигнализации
Внешний приемник сигнала "В1 в работе"
Внешний приемник сигнала "Авария"

Согласовано

Инв. N подл.	Подпись и дата	Взам.инв. N

Изм.	Кол.уч.	ЛИСТ	N док.	Подпись	Дата

АОВ.422410.053 34

Лист
2

