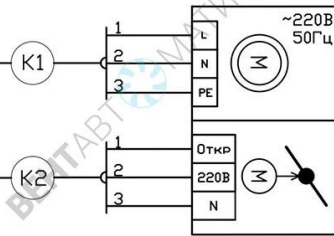


X1	
Адрес	№
A (Лист 1)	1
N (Лист 1)	N
PE (Лист 1)	PE
2 (Лист 1)	2
NI (Лист 1)	3
PE (Лист 1)	PE
16 (Лист 1)	4
1 (Лист 1)	5
N (Лист 1)	N

Ввод питания ~220В 50Гц

ВВГнг-LS 3x1,5

ВВГнг-LS 3x0,75



Питание вентилятора (В1)

Питание приточной заслонки (У1)

Согласовано

Взам.инв. N

Подпись и дата

Инв. N подл.

Изм.	Кол.	Лист	Ндок.	Подп.	Дата
Разраб.					
Пров.					
Гл. спец.					
Н. контр.					
ГИП					

АОВ.422410.053 34

Управление вытяжным вентилятором

Автоматизация системы вентиляции

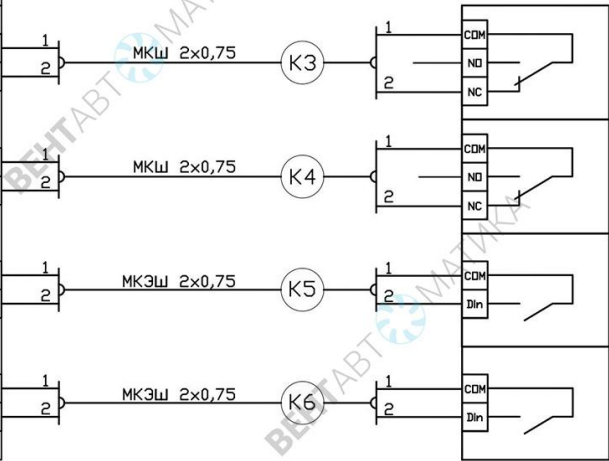
Схема подключения

Стадия	Лист	Листов
п	1	2

ВентАвтоматика
г. Санкт-Петербург
ventavomatika.ru
info@ventavomatika.ru

Формат А4

X2		№
Адрес	№	
31 (Лист 2)	1	1
12 (Лист 2)	2	2
30 (Лист 2)	3	1
13 (Лист 2)	4	2
40 (Лист 3)	5	1
41 (Лист 3)	6	2
40 (Лист 3)	7	1
41 (Лист 3)	8	2



Термоконтакт вентилятора В1 (TK1)
Система пожарной сигнализации
Внешний приемник сигнала "В1 в работе"
Внешний приемник сигнала "Авария"

Согласовано

Инв. N подл.	Подпись и дата	Взам.инв. N

Изм.	Кол.уч.	ЛИСТ	N док.	Подпись	Дата

АОВ.422410.053 34

Лист
2

